



# DH301B

蓝牙无线耳机

## 用户手册

<b>目录</b>	<b>2</b>
<b>1. 产品介绍</b>	<b>3</b>
<b>2. 包装清单</b>	<b>3</b>
<b>3. 使用向导</b>	<b>4</b>
<b>4. 使用方法</b>	<b>5</b>
4.1. 佩戴说明	5
4.2. 开关机	5
4.3. 蓝牙配对	6
4.4. USB模式	6
4.5. 静音控制	7
4.6. 通话键	7
4.7. 忙碌指示灯控制	8
4.8. LED指示灯	8
<b>5. 充电说明</b>	<b>9</b>
<b>6. 文档下载中心</b>	<b>10</b>
<b>7. 安全使用指南</b>	<b>10</b>

# 1. 产品介绍

**DH301B 是一款可享受全天舒适和出色音效的蓝牙无线耳机。**

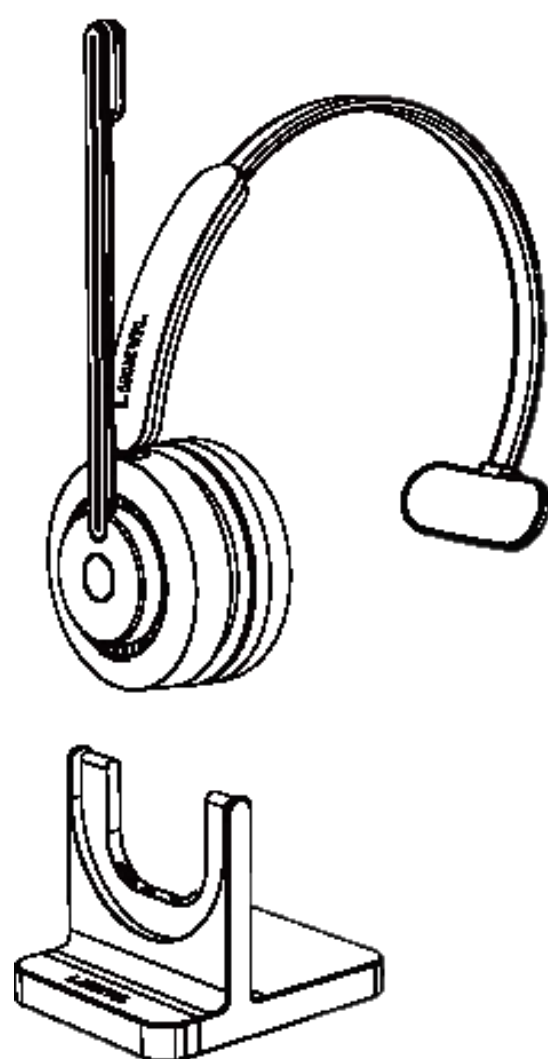
**全天舒适的佩戴体验**

**清澈透亮的音质体验**

**忙碌指示灯显示闲忙状态**

**电脑和手机蓝牙多点连接**

**兼容主流软电话平台和方位IP话机**



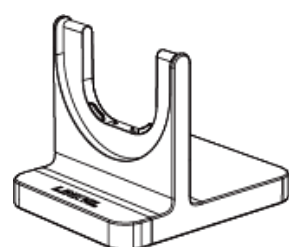
## 亮点

- 轻量化设计，全天舒适佩戴，左右耳随意切换
- AI 人声增强的降噪麦克风 and 高品质扬声器提供更好的通信体验
- 忙碌指示灯显示闲忙状态
- 蓝牙多点连接，在手机和个人电脑之间无缝切换
- 支持常规TYPE-C接口或底座充电
- 兼容大多数主流软电话平台的 APP 和方位V/X系列话机

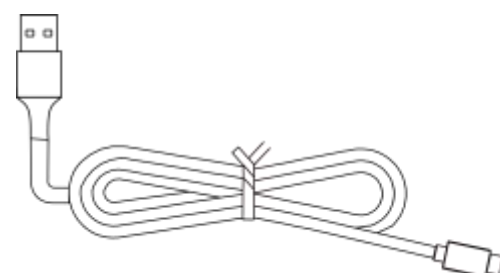
# 2. 包装清单



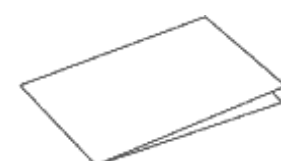
蓝牙无线耳机



DB10 充电底座



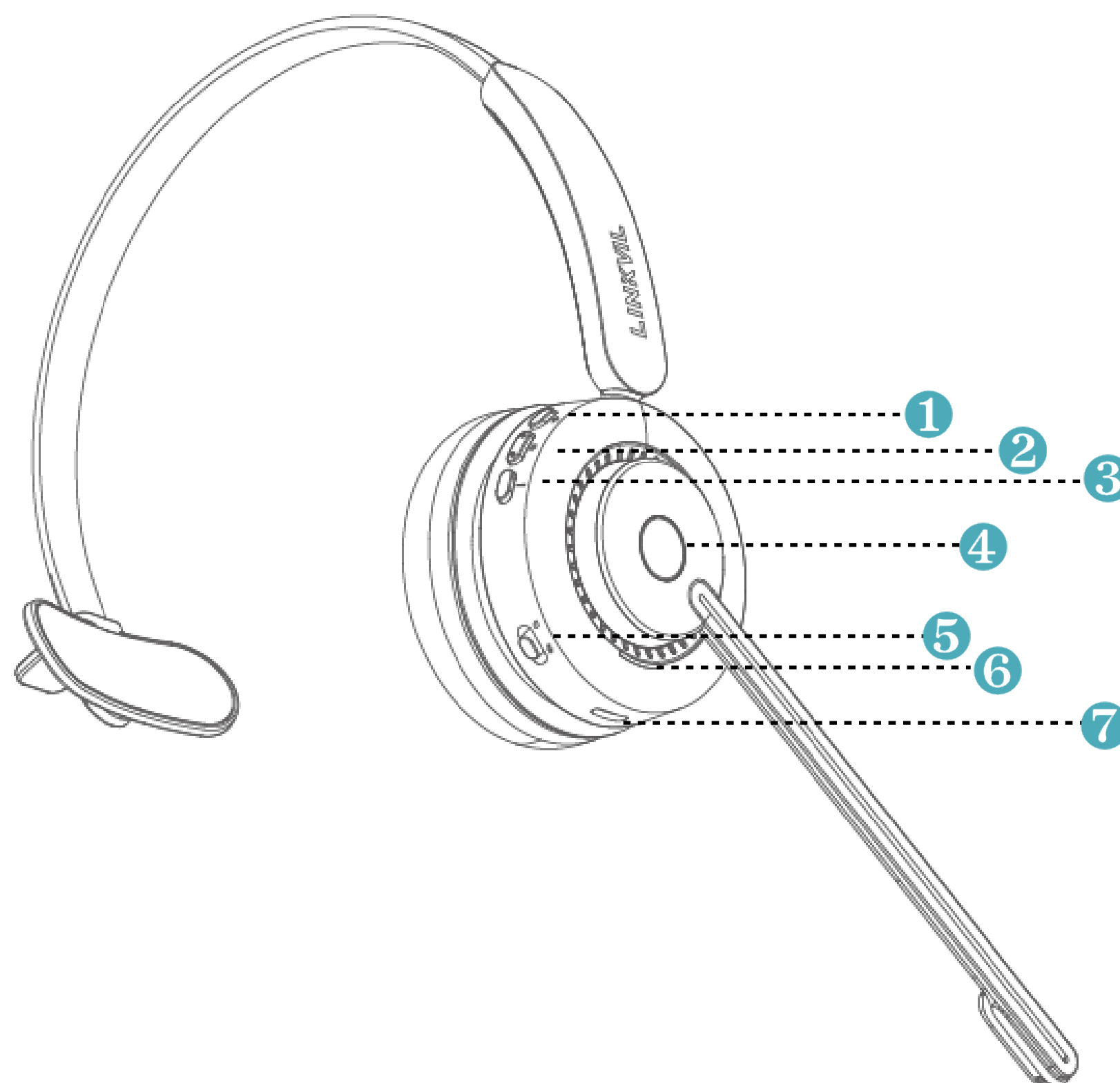
USB 数据线



快速入门指南\*1  
安规说明书\*1

## 3. 使用向导

### 3.1. DH301B 蓝牙无线耳机



① 音量+/上一曲

② 静音键

③ 音量-/下一曲

④ 通话键

⑤ 电源/蓝牙键

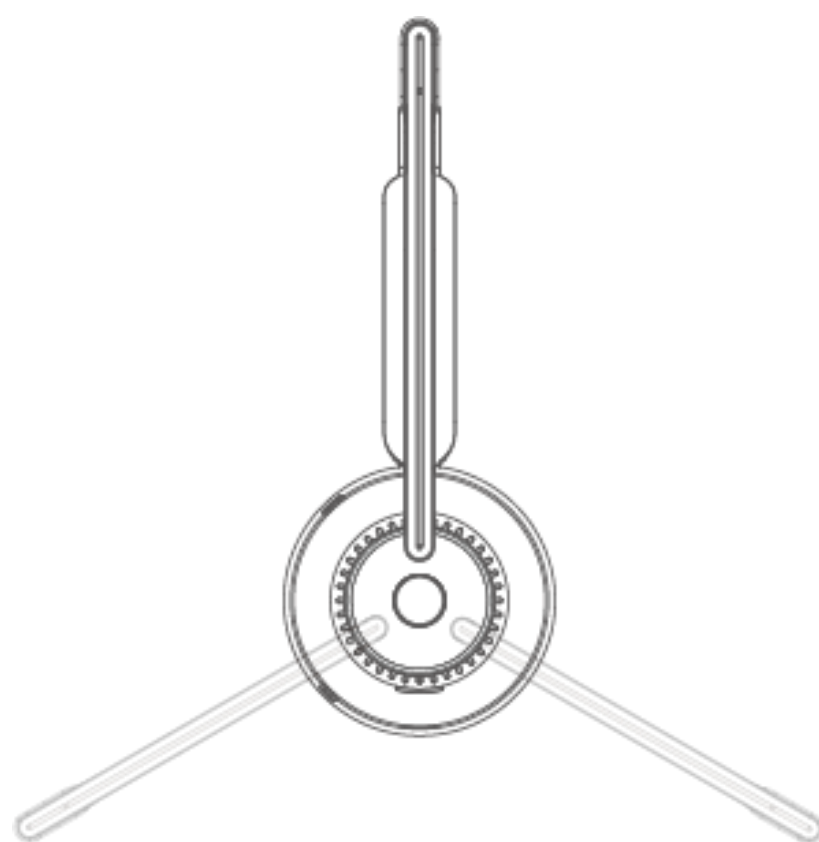
⑥ 忙碌指示灯

⑦ USB-C 接口

## 4. 使用方法

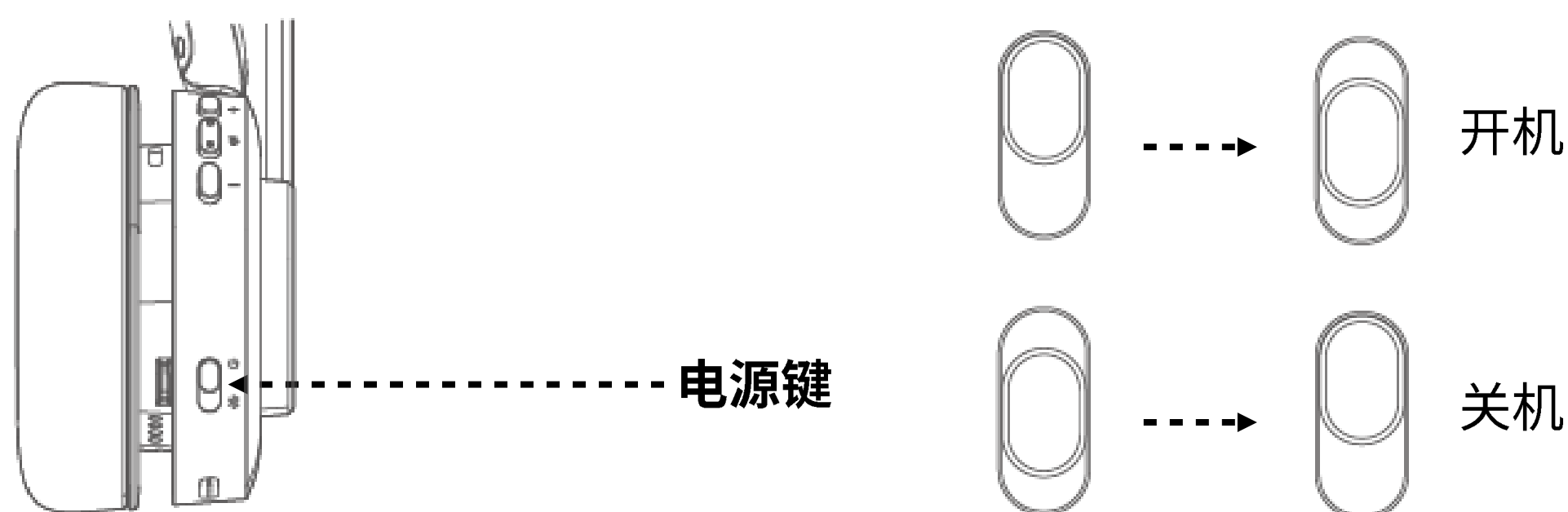
### 4.1. 佩戴说明

调整头带至合适角度，将耳机置于您习惯佩戴的一侧耳朵上（支持左右两侧佩戴），T形支架应放置在另一侧耳朵的上方，以确保佩戴稳固舒适。  
为获得最佳通话质量，请拉下麦克风，并将其调整至靠近嘴部的位置。



### 4.2. 开关机

向上拨动开机键，耳机进入关机状态（开机状态下）；  
向下拨动开机键，耳机进入开机状态（关机状态下）。  
且忙碌指示灯将对应亮起。

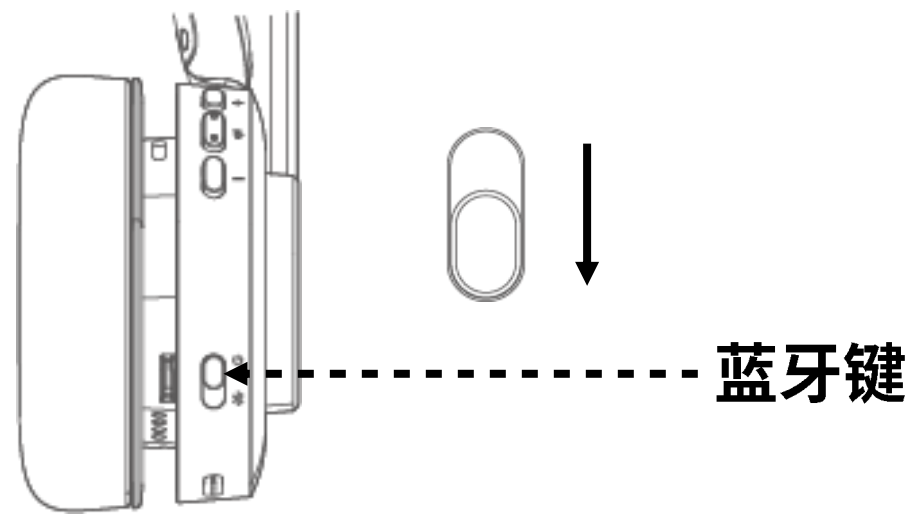


## 4.3. 蓝牙配对

### 4.3.1. 配对

向下拨动开机键到底然后松开，进入蓝牙自动回连模式。

向下拨动开机键到底1.5s，进入蓝牙强制配对模式。



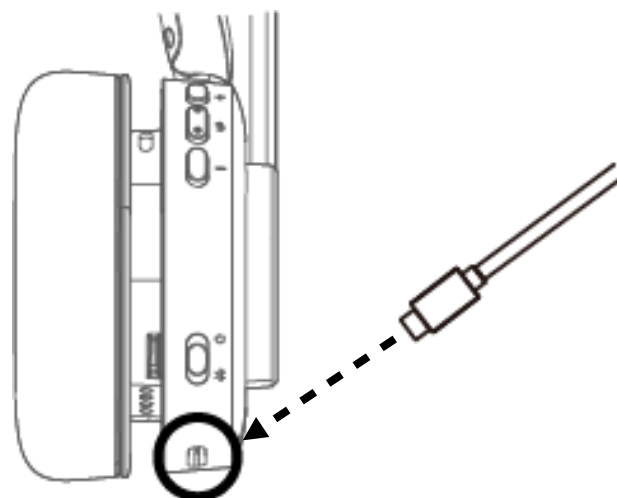
注意：当红蓝灯开始闪烁时，请立即松开按键。若超过 5 秒，将清除所有蓝牙配对记录，可能导致连接失败。

### 4.3.2. LED指示灯

事件	忙碌指示灯	
已回连	蓝灯长亮 3s	
配对中	红灯和蓝灯闪烁	
已连接	蓝灯长亮 3s	
断开连接	蓝灯闪烁 5 次	

## 4.4. USB 模式

通过 USB 数据线连接耳机和设备，实现充电和音频通话同时进行。



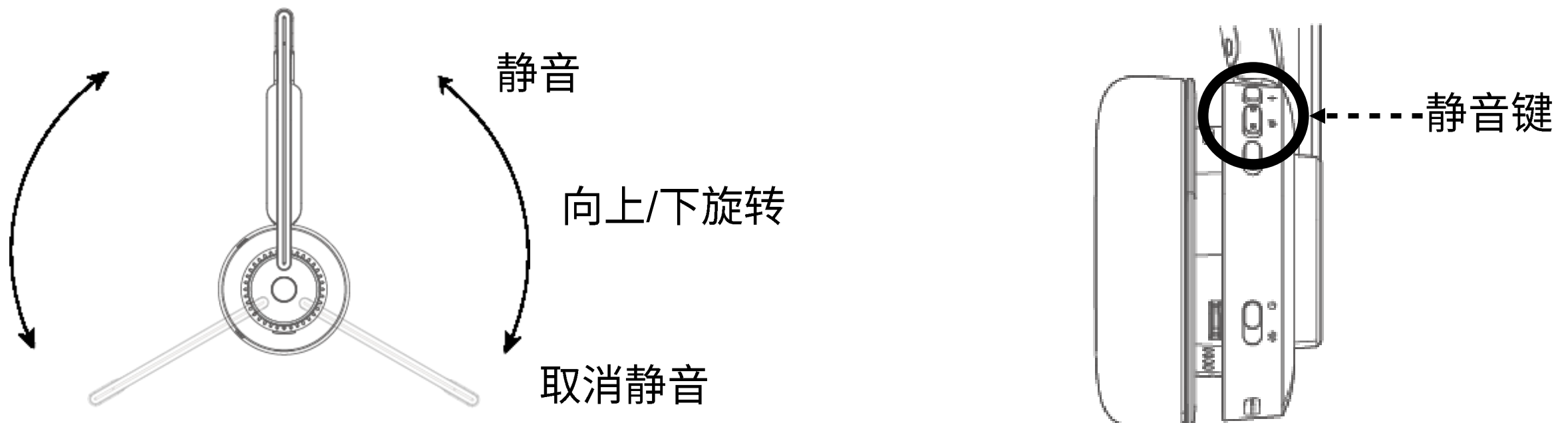
## 4.5. 静音控制

麦杆在初始状态（垂直于头梁）时，麦克风处于关闭状态。

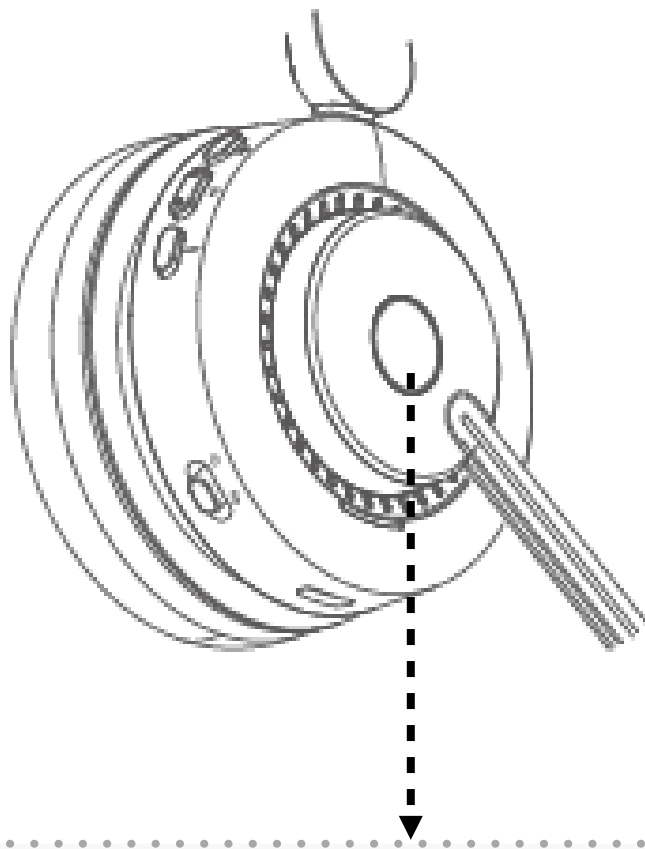
向下转动超过±30°，麦克风开启；在开启状态下，向上转动超过±30°，麦克风关闭。

除此之外，还可通过单击静音键来开启或关闭麦克风。

如果在通话中静音，静音后每 5 秒会提醒用户一次当前静音状态。

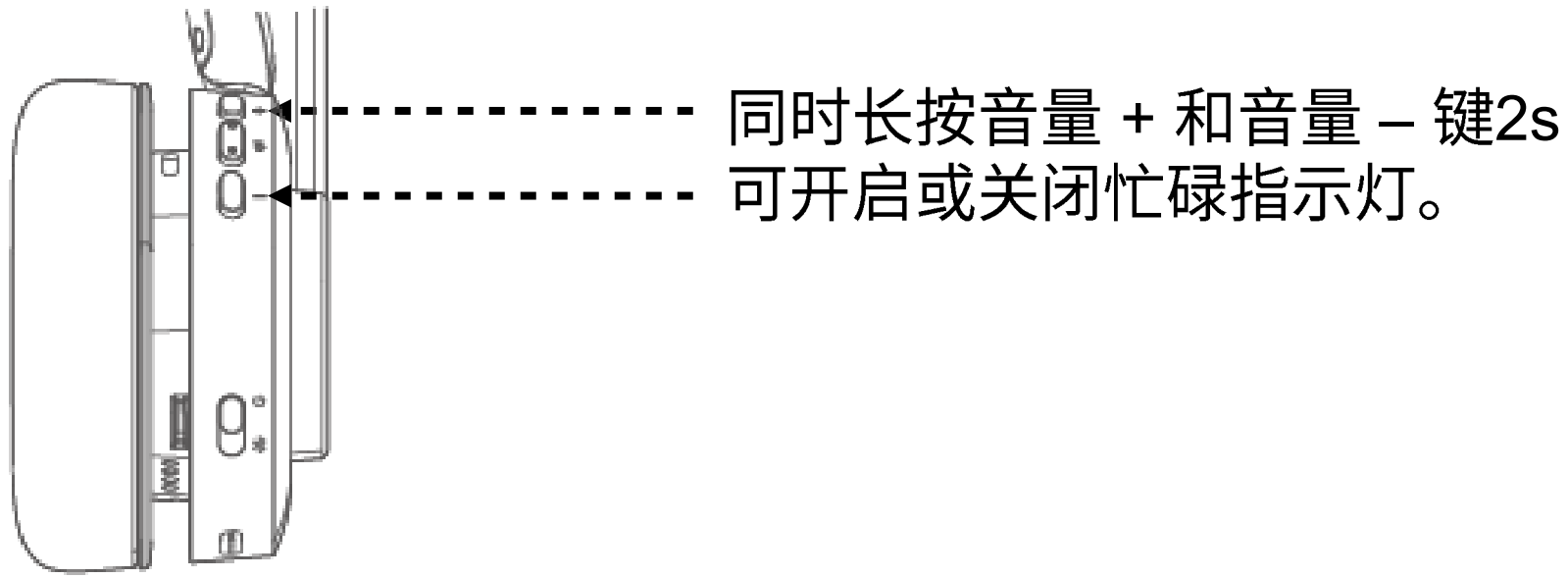


## 4.6. 通话键



<b>播放/暂停</b>	<b>接听/挂断</b>	<b>拒接来电</b>	<b>保持/取消保持来电</b>	<b>重拨</b>
单击通话键	单击通话键	双击通话键	长按通话键1.5s	双击通话键

## 4.7. 忙碌指示灯控制



注：

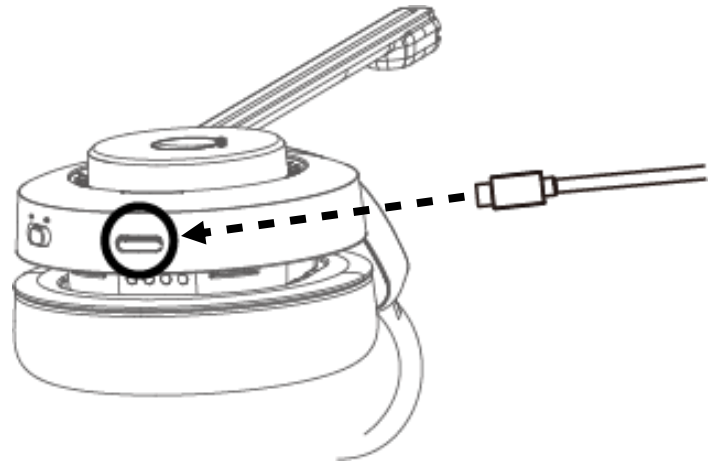
关闭忙碌指示灯后，使用过程中将不显示任何灯光。耳机关机重启后，功能将恢复为默认状态（默认开启）。

## 4.8. LED指示灯

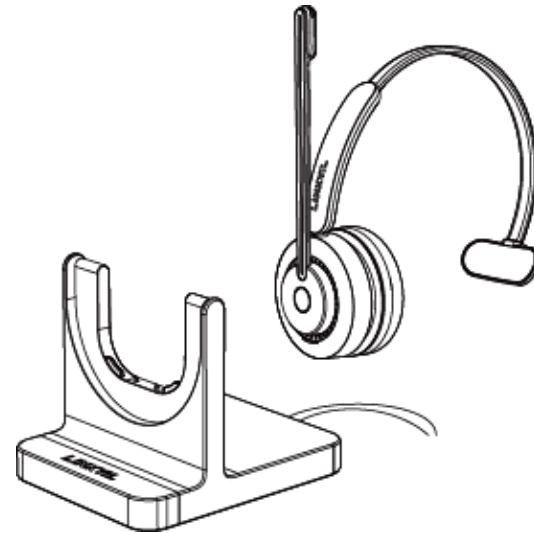
事件	忙碌指示灯	
耳机开机	绿灯长亮 3s	
耳机关机	红灯长亮 3s	
来电	红灯闪烁	
通话中	红灯长亮	
保持当前通话	红灯闪烁	
电量低于20%	红灯闪烁 5次	

## 5. 充电说明







将 USB 数据线连接到充电插头或电脑上，也可通过充电底座进行充电。



USB 充电



充电底座

事件		耳机忙碌指示灯	
开始充电	电量低于20%	红灯闪烁	
	电量低于80%	绿灯闪烁	
	电量高于80%	绿灯长亮	
断开充电	电量低于20%	红灯闪烁 3s	
	电量低于80%	绿灯闪烁 3s	
	电量高于80%	绿灯长亮	

注：

当 DH301B 耳机的电量低于 20% 时，会有音效提示。请尽快为 DH301B 耳机充电。

## 6. 文档下载中心



以下文件可以从我们的文档中心下载：  
规格书、快速入门指南、用户手册



<https://www.fanvil.com.cn/service/doc/file/linkvilwn/linkvil/dh301b/index.html>

## 7. 安全使用指南

- 除内部零件拆卸和更换外，请勿打开改装产品。
- 请勿拆卸或尝试维修产品。
- 本产品正常且合理可预见的误用操作条件下是安全的。
- 如果产品运行不正常，请联系授权经销商。
- 产品必须退回给授权经销商进行任何服务或维修。
- 这不是儿童产品，不适合 14 岁以下的儿童使用。

## 关于 LINKVIL

LINKVIL 是方位 (Fanvil) 品牌旗下的全新子品牌, 专注音视频物联网无线通讯产品的研发智造和销售服务。LINKVIL 针对无线通信领域的场景应用需求, 为客户带来全无线、多场景、超极致的产品体验。LINKVIL 致力于构建融合互通的音视频物联网多场景无线通讯生态, 助力各行业数字化转型。

## 版权所有

版权所有©深圳方位智联科技有限公司。未经深圳方位智联科技有限公司明确书面许可, 不得以任何形式、任何手段 (电子、机械、影印、录音或其他方式) 或出于任何目的复制或传播本文档中的任何部分。

## 了解更多

以上功能/特性/规格仅提供客户参考, 在未来可能有所变动, 深圳方位智联科技有限公司无事先通知义务, 所有功能/特性/规格均须以实际出货商品为准。如客户对以上功能/特性/规格有所疑问, 请联系各地分销商代理商或方位咨询。

查询更多商品信息请浏览方位官方网站: [www.fanvil.com.cn](http://www.fanvil.com.cn)

## 认证



Fanvil | LINKVIL

深圳方位智联科技有限公司  
网址: [www.fanvil.com.cn](http://www.fanvil.com.cn)  
地址: 深圳市宝安区新安街道润智研发中心2栋13楼  
版权©深圳方位智联有限公司2025